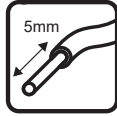
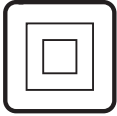


Manual de Instrucciones

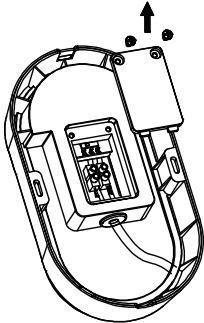


1

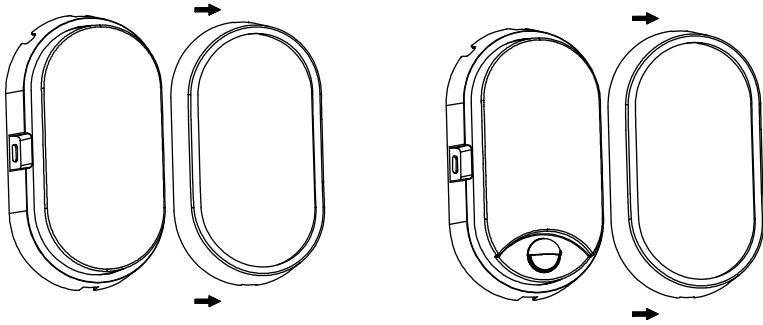


Desconecte la tensión de red

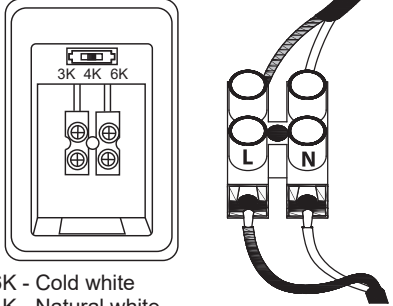
2



3

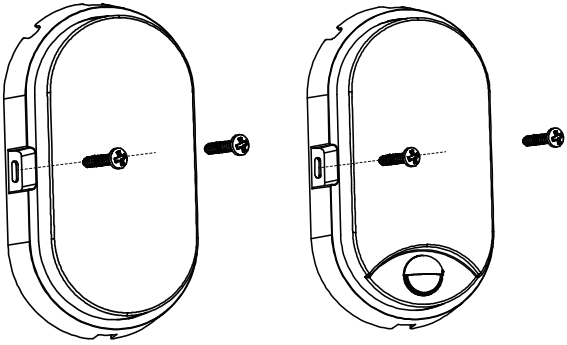


4 CCT changeable by Dip switch

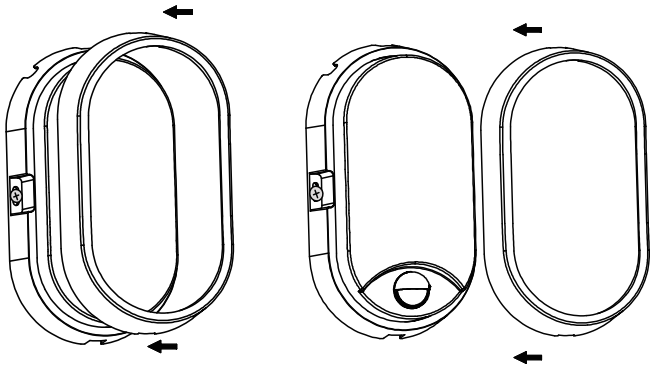


6K - Cold white
4K - Natural white
3K - Warm white

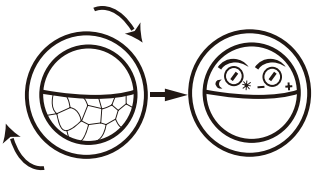
5



6



7



Ajuste el sensor adecuadamente:
Distancia detección: 8-10m radio (22°C)
Luz ambiente ajustable: <10lux - 2000lux
Tiempo detección ajustable: 5lux±5 - >2000lux

- 10 segundos (min)
- 5 minutos (max)

8

